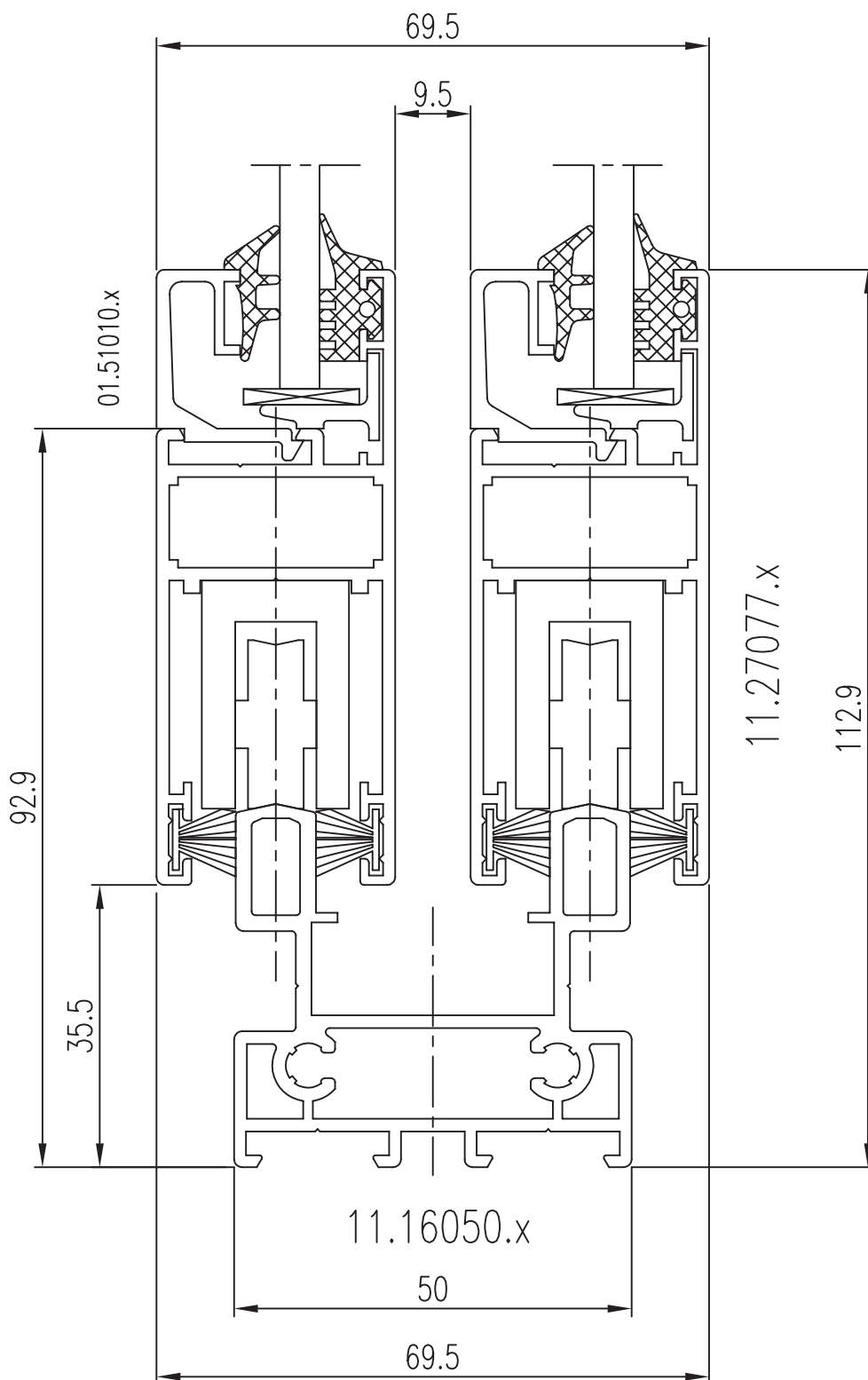
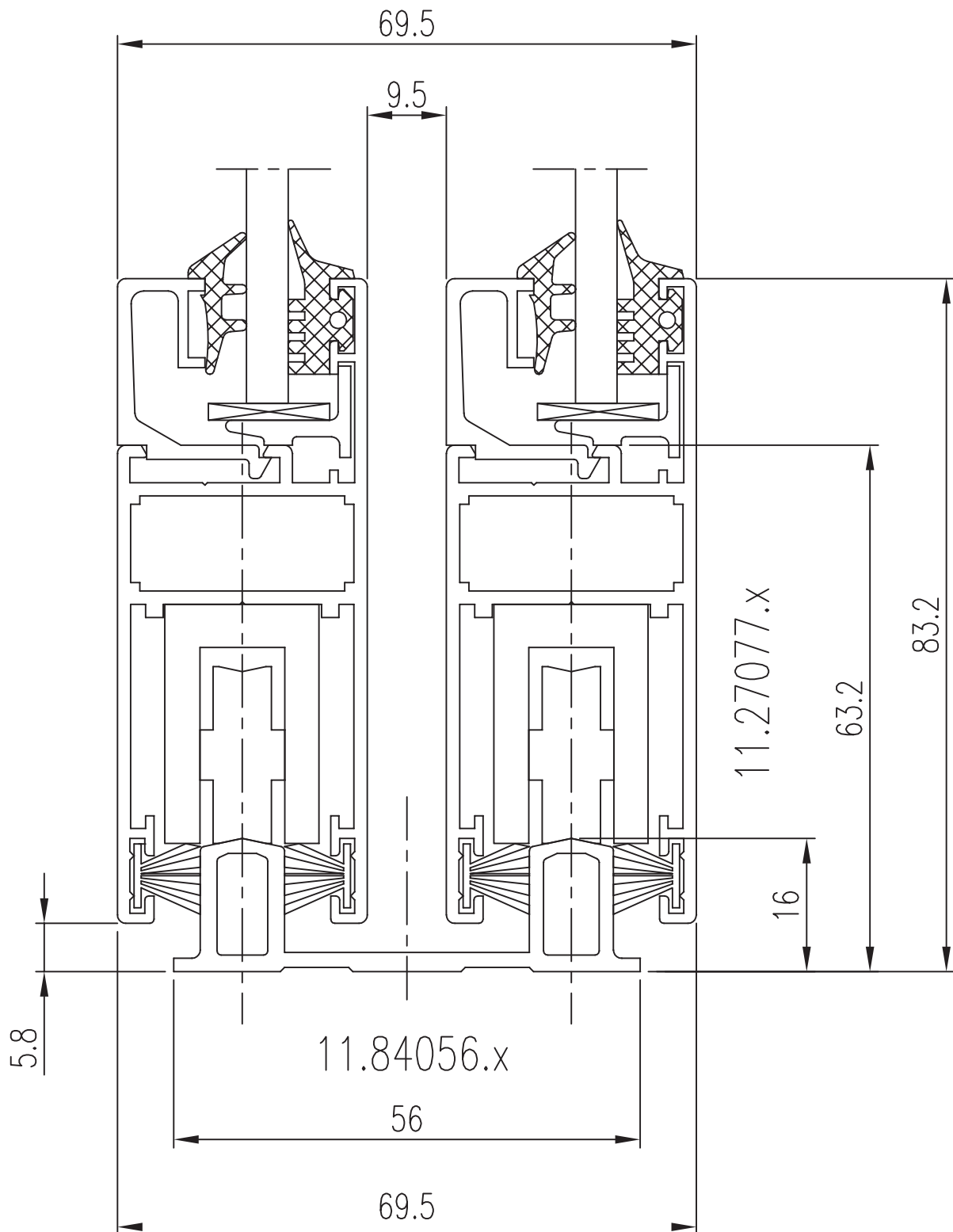


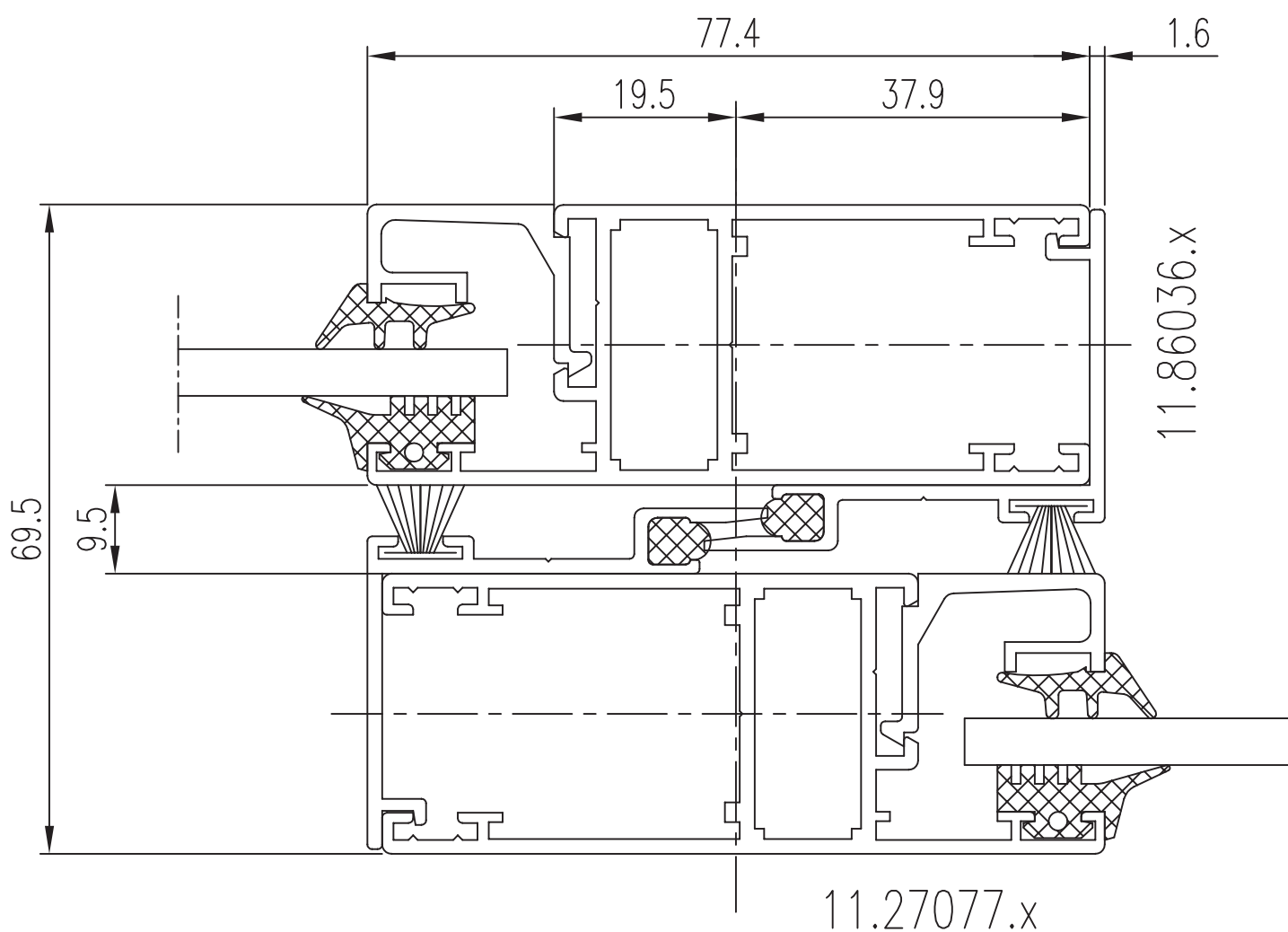
L 50 z dolną ramą



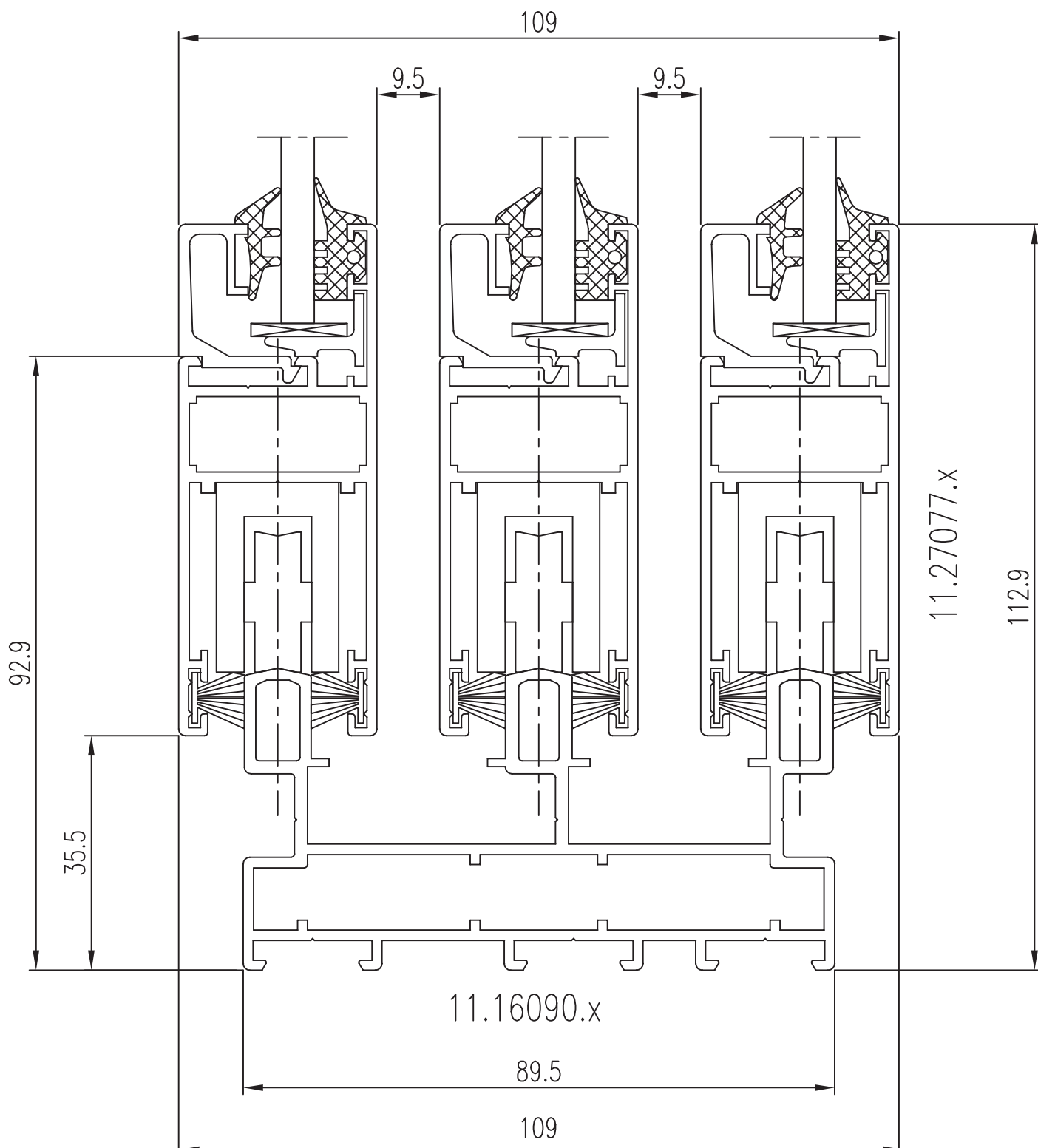
L50 z niskim progiem



L50 przekrój poziomy



L50 z dolną ramą



L50 z niskim progiem

